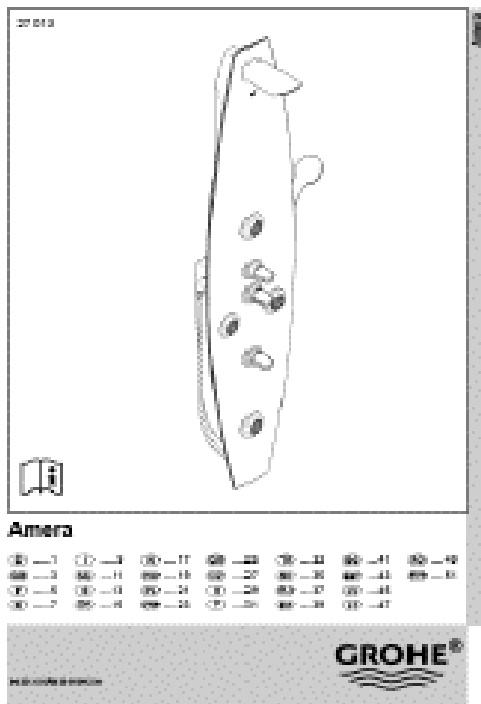


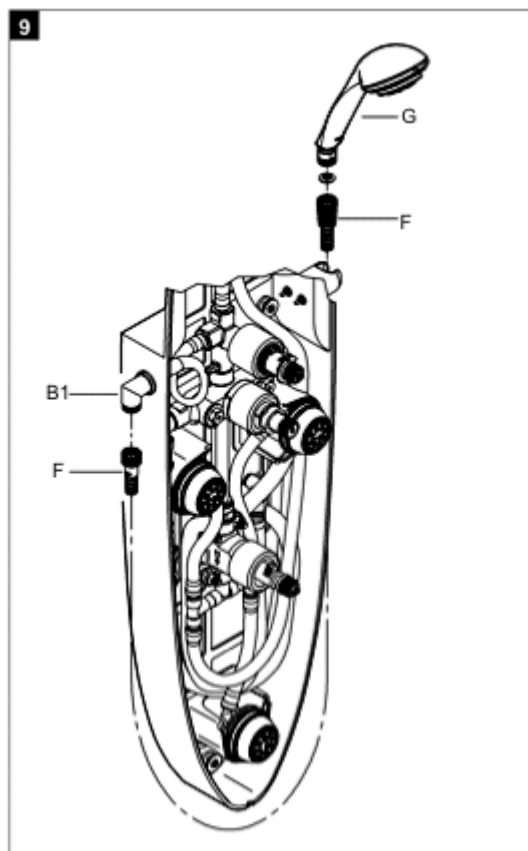
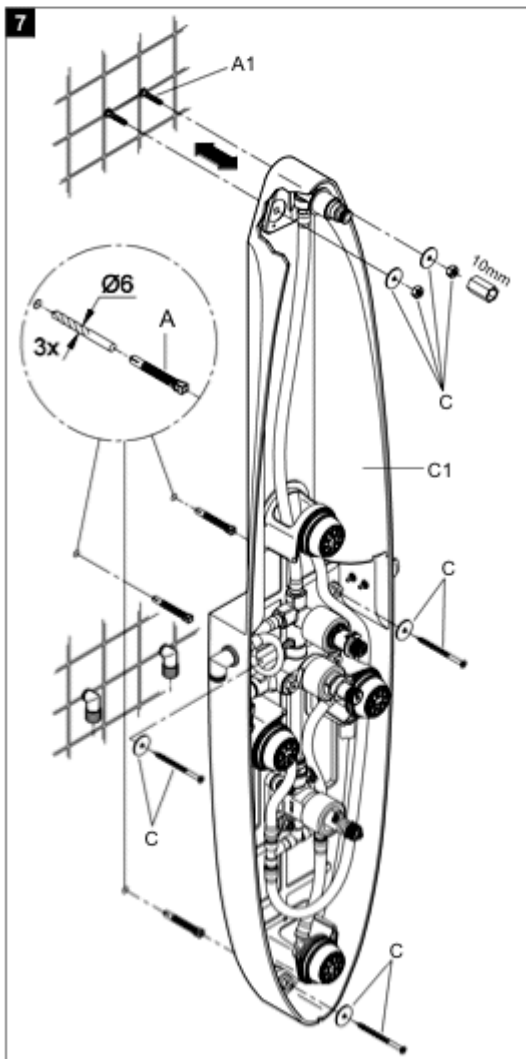
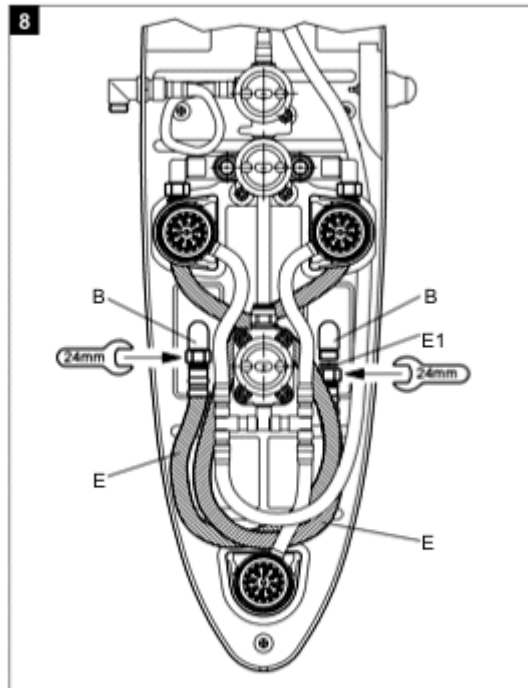
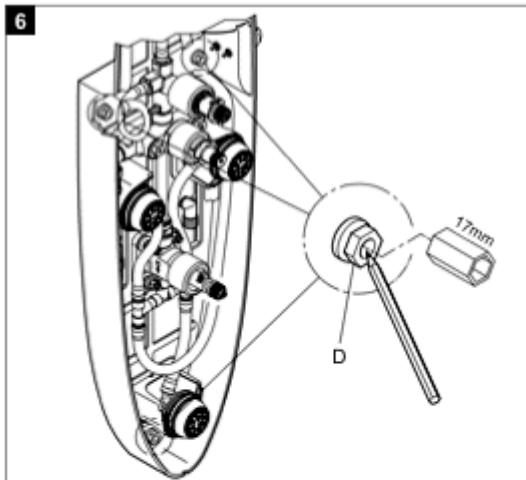
GROHE Montage-, Bedienungs- und Wartungsanleitung Duschsystem Amera



Gesamtnote 2,0



Abbildungen, Bildbezug, Bildabfolge



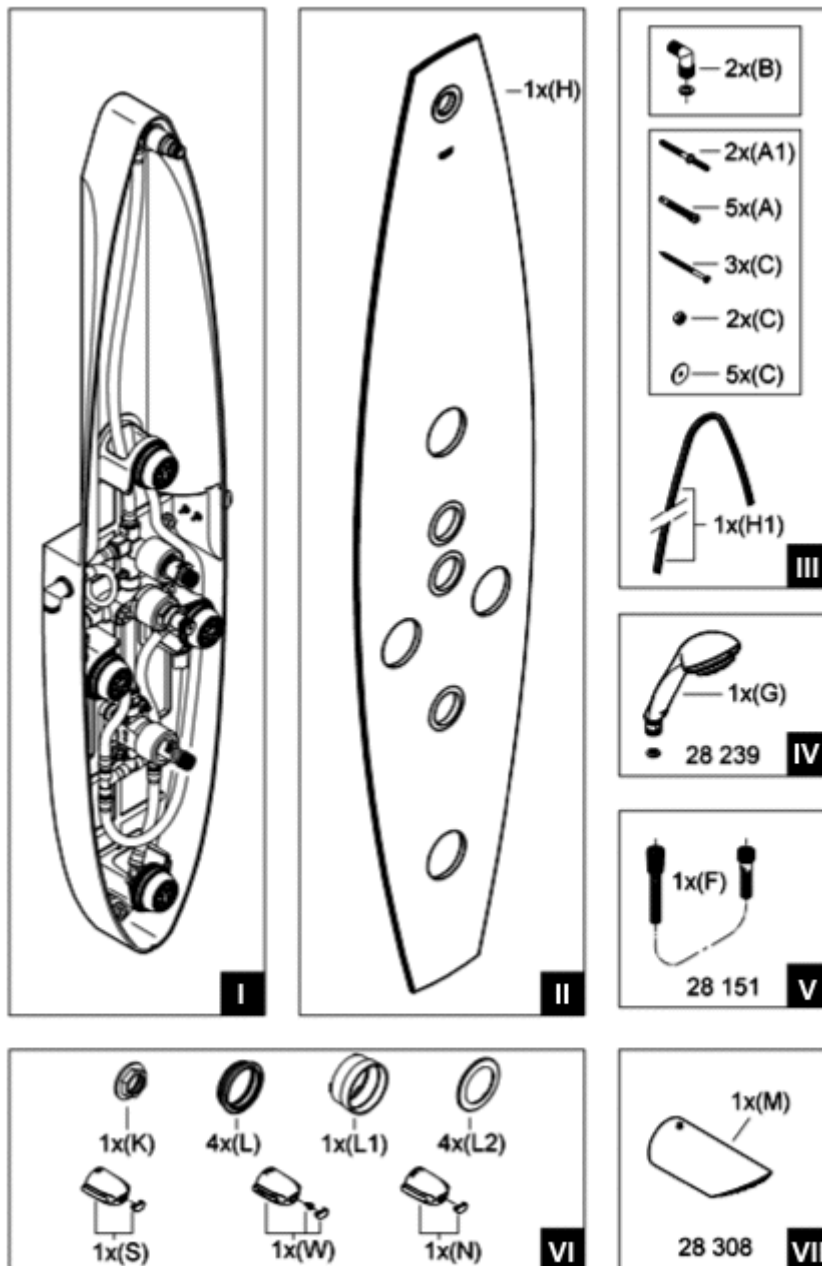
IV

Die Abbildungen sind hoch detailliert und werden durch Lupen oder Einzelteilmontagen ergänzt. Die Anzahl der Abbildungen ist angemessen. Die Information der Abbildungen ist deutlich erkennbar. Die Begriffszuordnung ist eindeutig. Die Art der Abbildung ist geeignet den Sachverhalt darzustellen. Die Druckqualität ist der Detaillierung angemessen. Die

Abbildung ist nicht diskriminierend gestaltet und zeigt eine neutrale Person. Es wurde die richtige Perspektive gewählt.


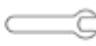



Die Abbildungen sind von sehr guter Qualität und als Illustrationen in der richtigen Perspektive angelegt. Wichtige Punkte sind durch Lupen hervorgehoben. Da es sich um ein komplexes System handelt, ist die große Zahl der Abbildungen berechtigt.

Geräteübersicht



Eine Geräteübersicht ist vorhanden. Die Geräteübersicht ist ausklappbar.

Vollständigkeit: Lieferumfang/Werkzeug

		10mm / 19mm / 22mm / 24mm
		
		2,5mm / 4mm
		17mm

Der Lieferumfang (mit Zeichnungen aller Teile) und die für die Montage notwendigen Werkzeuge sind vollständig beschrieben. Es gibt genaue Hinweise zum Montageort (Bohrschablonen usw.).